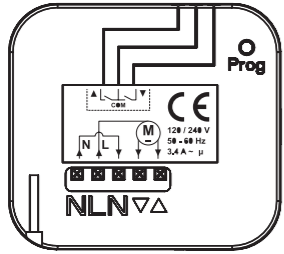


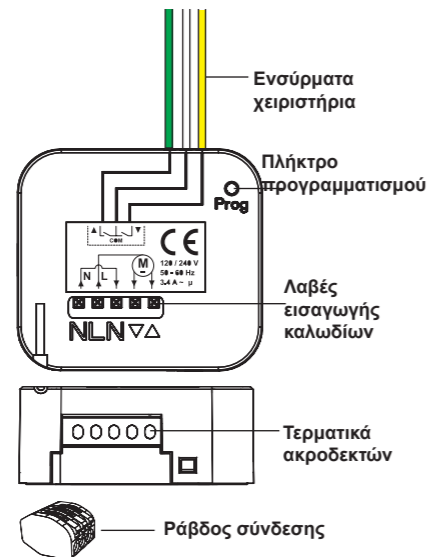
Μικροδέκτης ρολών



5110252A

HOME MOTION by
somfy

Περιγραφή του προϊόντος



Παρουσίαση του προϊόντος

- Ο μικροδέκτης ρολών είναι ένας ασύρματος δέκτης εξοπλισμένος με την Ασύρματη Τεχνολογία Somfy (Radio Technology Somfy/ RTS).
- Επιτρέπει το χειρισμό μιας μηχανοκίνητης ρολών με ενσύρματο χειριστήριο.
- Είναι συμβατός μόνο με ασύρματα τηλεχειριστήρια και επιτοίχια χειριστήρια εξοπλισμένα με την Ασύρματη Τεχνολογία Somfy (Radio Technology Somfy/ RTS).
- Μπορεί να απομνημονεύσει έως και 12 ασύρματα τηλεχειριστήρια και επιτοίχια χειριστήρια και πολλαπλά κανάλια κάθε τηλεχειριστήριου.

Ασφάλεια – Σημαντικές πληροφορίες

Γενικά

Διαβάστε προσεκτικά το παρόν εγχειρίδιο εγκατάστασης και τις οδηγίες ασφάλειας πριν αρχίσετε την εγκατάσταση αυτού του προϊόντος Somfy. Ακολουθήστε επακριβώς κάθε μία από τις οδηγίες που δίνονται και κρατήστε το παρόν εγχειρίδιο καθ' όλη τη διάρκεια ζωής του προϊόντος. Πριν από κάθε εγκατάσταση, ελέγξτε τη συμβατότητα αυτού του προϊόντος Somfy μαζί με τον σχετικό εξοπλισμό και τα σχετικά εξαρτήματα.

Το παρόν εγχειρίδιο περιγράφει την εγκατάσταση και τη χρήση αυτού του προϊόντος. Κάθε εγκατάσταση ή χρήση εκτός του πεδίου εφαρμογής που καθορίζεται από την εταιρεία Somfy είναι μη σύμφωνη. Θα μπορούσε να επιφέρει, όπως κάθε έλλειψη τήρησης των οδηγιών που εμφανίζονται στο παρόν εγχειρίδιο, τον αποκλεισμό της ευθύνης και της εγγύησης της Somfy.

Η εταιρεία Somfy δεν μπορεί να θεωρηθεί υπεύθυνη για τυχόν αλλαγές κανόνων και προτύπων που συμβαίνουν μετά τη δημοσίευσή του παρόντος εγχειριδίου.

Γενικές οδηγίες ασφάλειας

Το προϊόν αυτό δεν προβλέπεται για χρήση από πρόσωπα (συμπεριλαμβανομένων παιδιών), οι σωματικές, αισθητικές ή διανοητικές ικανότητες των οποίων είναι μειωμένες, ή από πρόσωπα που στερούνται εμπειρίας ή γνώσης, εκτός και αν αυτά έχουν καταφέρει να ετώφεληθούν, μέσω ενός υπεύθυνου προσώπου της ασφάλειάς τους, από επίβλεψη ή προηγούμενες οδηγίες όσον αφορά τη χρήση της συσκευής.

Μην αφήνετε τα παιδιά να παίζουν με το προϊόν αυτό.

Το προϊόν αυτό πρέπει κατά προτίμηση να εγκαθίσταται από έναν επαγγελματία σύμφωνα με τους ισχύοντες κανόνες εγκατάστασης (NF C 15-100).

Κόβετε πάντα την τροφοδοσία ισχύος όταν προβαίνετε στην εγκατάσταση ή στη συντήρηση (βγάξτε την ηλεκτρική ασφάλεια ή αποσυνδέετε τον αυτόματο διακόπτη κυκλώματος).

Τηρείτε την καλωδίωση Ουδέτερου / Φάσης.

Η τάση τροφοδοσίας δικτύου πρέπει να είναι σύμφωνη με την τάση που υποδεικνύεται στην ετικέτα του κινητήρα: 240V-50/60 Hz ή 120V-60 Hz.

Μετά την εγκατάσταση, δεν πρέπει να πραγματοποιείται καμία έλξη στα τερματικά των ακροδεκτών. Συνδέετε στην είσοδο του ενσύρματου χειριστήριου μόνο ηλεκτρικό εξοπλισμό προορισμένο για το χειριστήριο, κινητήρα ρολών.

Βεβαιωθείτε ότι τηρείτε την καλωδίωση της κατεύθυνσης ▲ και της κατεύθυνσης ▼ του διακόπτη.

Σας συνιστούμε να χρησιμοποιείτε ένα εργαλείο για να πιέσετε τις λαβές εισαγωγής των τερματικών των ακροδεκτών κατά την καλωδίωση και αποκαλωδίωση.

Αν δεν συνδεθεί κανένα ενσύρματο χειριστήριο στο μικροδέκτη, συνδέστε τα καλώδιά του με την παρεχόμενη ράβδο σύνδεσης.

Ο μικροδέκτης προβλέπεται για εγκατάσταση σε μια θήκη ενσφήνωσης ενός διακόπτη ή σε ένα κουτί διακλάδωσης.

Μην χρησιμοποιείτε το προϊόν αυτό εξωτερικά.

Η εμφάνιση ραδιοεπικοινωνίας περιορίζεται από τους κανόνες ρύθμισης των συσκευών ραδιοεπικοινωνίας.

Η εμφάνιση του σημείου τηλεχειρισμού εξαρτάται σε μεγάλο βαθμό από το περιβάλλον χρήσης: πιθανές διαταράξεις από μεγάλο ηλεκτρικό εξοπλισμό πλησίον της εγκατάστασης, τον τύπο υλικού που χρησιμοποιείται στους τοίχους και τα διαχωριστικά της τοποθεσίας.

Η χρήση συσκευών ραδιοεπικοινωνίας (για παράδειγμα, ακουστικών κεφαλής hi-fi) που χρησιμοποιούν την ίδια ραδιοσυχνότητα μπορεί να μειώσει την απόδοση του προϊόντος.

Τεχνικά χαρακτηριστικά

Τροφοδοσία

230V – 50/60 Hz ή 120V – 60

Ραδιοσυχνότητα

433,42 MHz

Εμβέλεια

50 m σε ελεύθερο πεδίο

Θερμοκρασία λειτουργίας

-20 °C ως +55 °C

Θερμοκρασία αποθήκευσης

-30 °C ως +70 °C

Κατηγορία που συνδέεται με το περιβάλλον

Μόνωση Cat III και ρύπανση Cat II

Μέγιστο υψόμετρο χρήσης

2000 μέτρα

Δείκτης προστασίας

IP20 με την επιφύλαξη της τήρησης των οδηγιών εγκατάστασης. Μόνο εσωτερική χρήση (προστασία από τα στερεά σώματα διαμέτρου > 12 mm, καμία προστασία από τα υγρά)

Διαστάσεις M x Y x Π σε mm

41 x 45 x 19

Έξοδος κινητήρα

3A μέγιστη σε 240V ή 3,4A μέγιστη σε 120V.

Λειτουργία που περιορίζεται σε έναν μόνο κινητήρα

Προϊόν ευαίσθητο στις κρούσεις και στις πτώσεις



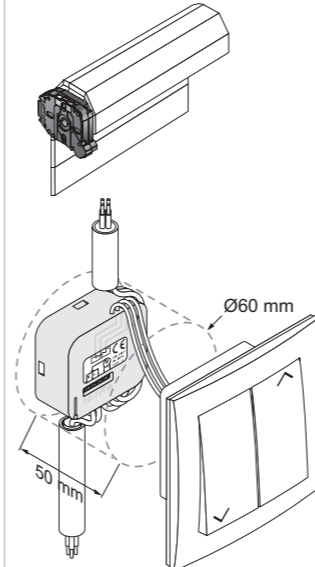
Radio Technology Somfy

Εγκατάσταση πίσω από ένα διακόπτη – διακόπτη αναστροφής



Διακόπτετε πάντα την τροφοδοσία ισχύος όταν προβαίνετε στην εγκατάσταση (βγάξτε την ηλεκτρική ασφάλεια ή αποσυνδέετε τον αυτόματο διακόπτη κυκλώματος). Βεβαιωθείτε για την παρουσία του Ουδέτερου πίσω από το διακόπτη / πλήκτρο σας.

Εγκατάσταση πίσω από έναν διακόπτη – διακόπτη αναστροφής



[1]. Απογυμνώστε τα καλώδια με τη βοήθεια του προτύπου απογύμνωσης κάτω αριστερά του μικροδέκτη.

[2]. Συνδέστε το μικροδέκτη:

- στο διακόπτη – διακόπτη αναστροφής

- στον κινητήρα καλωδιώνοντας:

> το Ουδέτερο (N) του κινητήρα στον κεντρικό ακροδέκτη N του μικροδέκτη.

> το καφέ καλώδιο του κινητήρα στον ακροδέκτη του μικροδέκτη.

> το μαύρο καλώδιο του κινητήρα στον ακροδέκτη του μικροδέκτη.

Σημείωση: Τα καλώδια του κινητήρα (καφέ και μαύρο) μπορεί να έχουν άλλο χρώμα ανάλογα με τη μάρκα του κινητήρα.

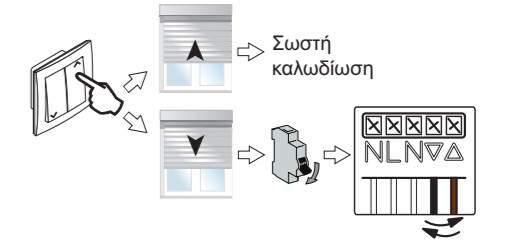
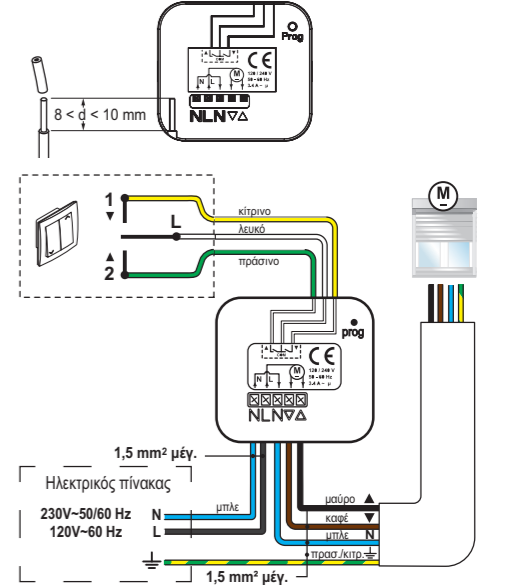
- στην τροφοδοσία δικτύου τηρώντας την καλωδίωση Ουδέτερου (N) και Φάσης (L).

Σημείωση: Πιέστε τις λαβές εισαγωγής του μπλοκ ακροδεκτών με ένα εργαλείο για να καλωδιώσετε και/ή αποκαλωδιώσετε το μικροδέκτη.

[3]. Θέστε ξανά την εγκατάσταση υπό τάση και μετά επαληθεύστε την κατεύθυνση περιστροφής του κινητήρα:

Πιέστε το πλήκτρο ανόδου ▲ του διακόπτη. Αν τα ρολά κατέβουν, κόψτε την τροφοδοσία ισχύος του κινητήρα, αντιστρέψτε το καφέ και το μαύρο καλώδιο του κινητήρα και μετά θέστε ξανά την εγκατάσταση υπό τάση.

[4]. Αν χρειάζεται, ρυθμίστε το τέλος διαδρομής του κινητήρα πριν προγραμματίσετε έναν τηλεχειρισμό ή ένα ασύρματο σημείο τηλεχειρισμού RTS. Αναφερθείτε στο εγχειρίδιο του κινητήρα σας για να ρυθμίσετε το τέλος διαδρομής του.

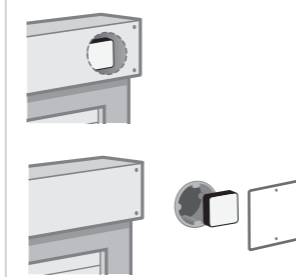


Εγκατάσταση σε ένα κουτί ενσφήνωσης ή διακλάδωσης



Κόβετε πάντα την τροφοδοσία ισχύος όταν προβαίνετε στην εγκατάσταση (βγάξτε την ηλεκτρική ασφάλεια ή αποσυνδέετε τον αυτόματο διακόπτη κυκλώματος).

Εγκατάσταση σε ένα κουτί ενσφήνωσης ή διακλάδωσης



Αν η εγκατάσταση περιλαμβάνει έναν ή περισσότερους διακόπτες, συμπλέξτε τους ακροδέκτες του ή των διακοπών.

[1]. Απογυμνώστε τα καλώδια με τη βοήθεια του προτύπου απογύμνωσης κάτω αριστερά του μικροδέκτη.

[2]. Συνδέστε το μικροδέκτη:

- χρησιμοποιήστε την παρεχόμενη ράβδο σύνδεσης για να συνδέσετε μεταξύ τους το κίτρινο, το λευκό και το πράσινο καλώδιο του μικροδέκτη.

Σημείωση: Μη διστάζετε να ασκήσετε λίγη πίεση στους μοχλούς της ράβδου για να τους θέσετε σε κάθετη θέση.



- στον κινητήρα καλωδιώνοντας:

> το μαύρο καλώδιο του κινητήρα στον ακροδέκτη του μικροδέκτη

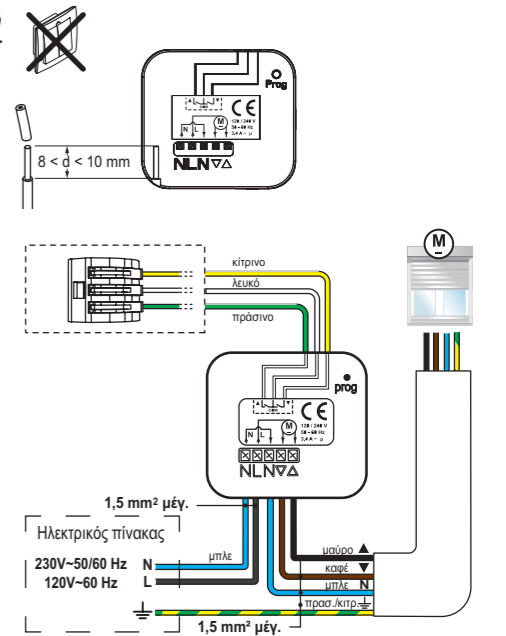
> το μαύρο καλώδιο του κινητήρα στον ακροδέκτη του μικροδέκτη

> το Ουδέτερο (N) του κινητήρα στον κεντρικό ακροδέκτη N του μικροδέκτη.

- στην τροφοδοσία δικτύου τηρώντας την καλωδίωση Ουδέτερου (N) και Φάσης (L).

Σημείωση: Πιέστε τις λαβές εισαγωγής του μπλοκ ακροδεκτών με ένα εργαλείο για να καλωδιώσετε και/ή αποκαλωδιώσετε το μικροδέκτη.

[3]. Αν χρειάζεται, ρυθμίστε το τέλος διαδρομής του κινητήρα πριν προγραμματίσετε έναν τηλεχειρισμό ή ένα ασύρματο σημείο τηλεχειρισμού RTS. Αναφερθείτε στο εγχειρίδιο του κινητήρα σας για να ρυθμίσετε το τέλος διαδρομής του.



Αν ο τύπος εγκατάστασής σας δεν αντιστοιχεί σε εκείνους που περιγράφονται παραπάνω, παρακαλείσθε να επικοινωνήσετε για βοήθεια με τη Somfy.

Προγραμματισμός ενός τηλεχειριστηρίου ή ενός ασύρματου επιτοίχιου χειριστηρίου

- Θέστε την εγκατάσταση υπό τάση.
- Αν διαθέτετε ένα τηλεχειριστήριο με πολλά κανάλια, επιλέξτε το επιθυμητό κανάλι για να χειριστείτε τα ρολά στο τηλεχειριστήριο. Πιέστε το πλήκτρο επιλογής καναλιού: ανάβει ο φωτεινός δείκτης του επιλεγμένου καναλιού. Πιέστε όσες φορές χρειάζεται το πλήκτρο επιλογής καναλιού ώσπου οι φωτεινοί δείκτες να υποδεικνύουν το επιθυμητό κανάλι.

Φωτισμένος(-οι) δείκτης (-ες)	Επιλεγμένο κανάλι
☀ . . .	Κανάλι 1
. ☀ . .	Κανάλι 2
. . ☀ .	Κανάλι 3
. . . ☀	Κανάλι 4
☀ ☀ ☀ ☀	Κανάλι 5

* Ένα κανάλι αντιστοιχεί σε ένα ξεχωριστό τηλεχειριστήριο και μπορεί να χειριστεί μία ή περισσότερες συσκευές.

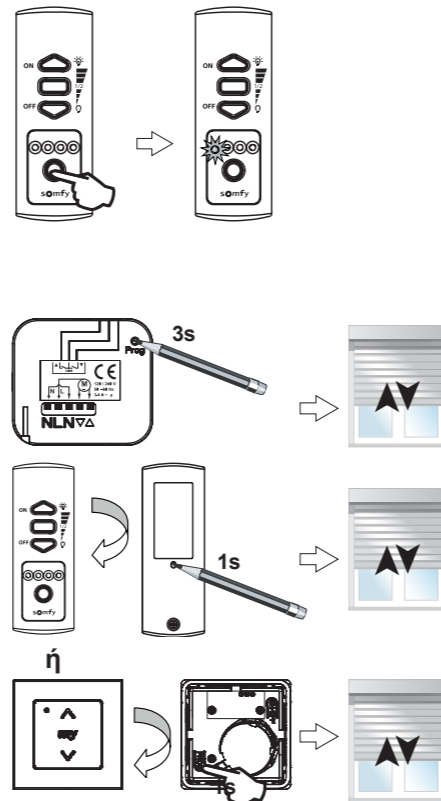
- Πιέστε για 3 δευτερόλεπτα το πλήκτρο προγραμματισμού του μικροδέκτη. Τα ρολά πραγματοποιούν μια σύντομη κίνηση ανόδου/καθόδου.

Κατά τη διάρκεια αυτής της λειτουργίας, προσέξτε να μην αγγίξετε τα καλώδια του μικροδέκτη, καθώς η εγκατάσταση είναι υπό τάση.

- Πιέστε με ένα λεπτό αντικείμενο το πλήκτρο PROG στο πίσω μέρος του τηλεχειριστηρίου ή του ασύρματου επιτοίχιου χειριστηρίου. Τα ρολά πραγματοποιούν μια σύντομη κίνηση ανόδου/καθόδου.

- Ελέγξτε τον προγραμματισμό του καναλιού πιέζοντας το πλήκτρο του τηλεχειριστηρίου ή το πλήκτρο του ασύρματου επιτοίχιου χειριστηρίου.

Σημείωση: Αν διαθέτετε κάποιο άλλο τηλεχειριστήριο ή άλλο ασύρματο επιτοίχιο χειριστήριο από εκείνα που περιγράφονται στην παραπάνω διαδικασία, μπορείτε να συμβουλευτείτε τις οδηγίες που παρέχονται μαζί με αυτό το χειριστήριο.



Προγραμματισμός των αγαπημένων θέσεων των ρολών (συνέχεια)

Προγραμματισμός της αγαπημένης θέσης 2

- Αν διαθέτετε ένα τηλεχειριστήριο με πολλά κανάλια, επιλέξτε το κανάλι του τηλεχειριστηρίου που χειρίζεται τα ρολά.

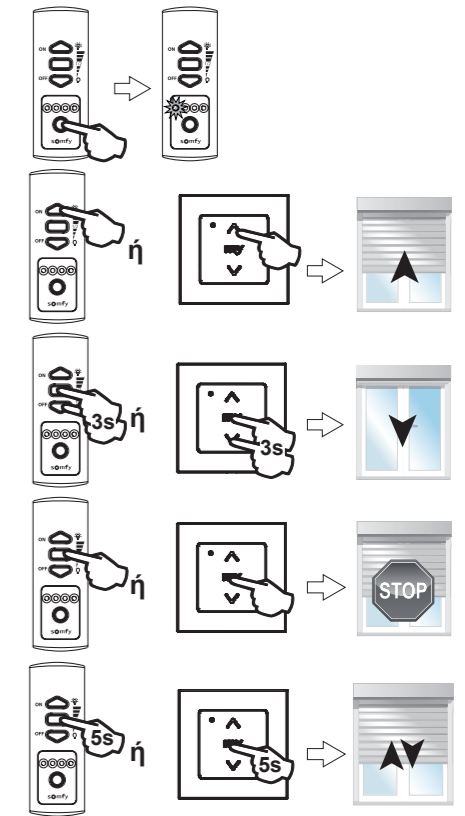
- Πιέστε το πλήκτρο ή για να ανοίξετε πλήρως τα ρολά.

- Πιέστε για 3 δευτερόλεπτα ταυτόχρονα τα πλήκτρα + ή + . Τα ρολά κλείνουν.

- Όταν τα ρολά φτάσουν στην επιθυμητή αγαπημένη θέση, πιέστε το πλήκτρο ή για να τη σταματήσετε. Αν χρειάζεται, ρυθμίστε τη θέση των ρολών με τα πλήκτρα / και / .

- Πιέστε για 5 δευτερόλεπτα το πλήκτρο ή για να καταχωρίσετε την αγαπημένη θέση. Τα ρολά πραγματοποιούν μια σύντομη κίνηση ανόδου/καθόδου.

Σημείωση: Αν διαθέτετε κάποιο άλλο τηλεχειριστήριο ή άλλο ασύρματο επιτοίχιο χειριστήριο από εκείνα που περιγράφονται στην παραπάνω διαδικασία, μπορείτε να συμβουλευτείτε τις οδηγίες που παρέχονται μαζί με αυτό το χειριστήριο.



Προγραμματισμός των αγαπημένων θέσεων των ρολών

i Η αγαπημένη θέση αντιστοιχεί στην ιδανική θέση των ρολών σε κάποιες καταστάσεις της ζωής: για παράδειγμα, όταν δουλεύετε στον υπολογιστή σας στο φως της ημέρας κατεβάζοντας στο ήμισυ τα ρολά.

Μπορούν να προγραμματιστούν δύο αγαπημένες θέσεις :

- Αγαπημένη Θέση 1 (PF1): αγαπημένη θέση προσιτή όταν τα ρολά είναι εντελώς κλειστά.
- Αγαπημένη Θέση 2 (PF2): αγαπημένη θέση προσιτή όταν τα ρολά είναι εντελώς ανοιχτά.

Προγραμματισμός της αγαπημένης θέσης 1

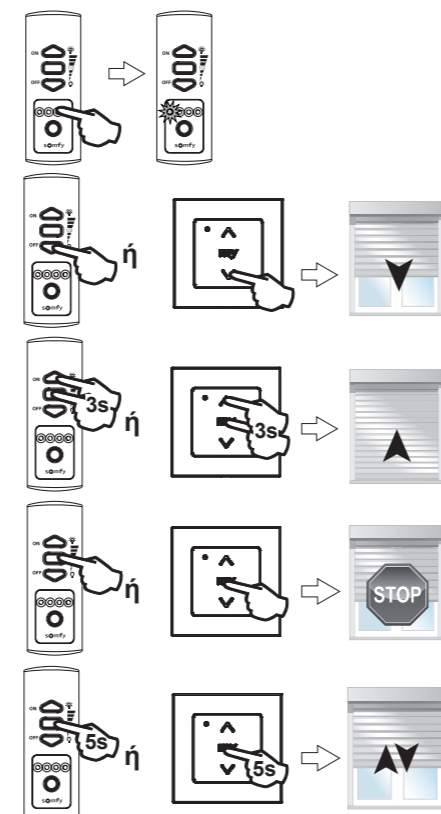
- Αν διαθέτετε ένα τηλεχειριστήριο με πολλά κανάλια, επιλέξτε το κανάλι του τηλεχειριστηρίου που χειρίζεται τα ρολά.

- Πιέστε το πλήκτρο ή για να κλείσετε πλήρως τα ρολά.

- Πιέστε για 3 δευτερόλεπτα ταυτόχρονα τα πλήκτρα + ή + . Τα ρολά ανοίγουν.

- Όταν τα ρολά φτάσουν στην επιθυμητή αγαπημένη θέση, πιέστε το πλήκτρο ή για να τη σταματήσετε. Αν χρειάζεται, ρυθμίστε τη θέση των ρολών με τα πλήκτρα / και / .

- Πιέστε για 5 δευτερόλεπτα το πλήκτρο ή για να καταχωρίσετε την αγαπημένη θέση. Τα ρολά πραγματοποιούν μια σύντομη κίνηση ανόδου/καθόδου.



Διαγραφή ενός ή περισσότερων τηλεχειριστηρίων / ασύρματων επιτοίχιων χειριστηρίων

Για να διαγράψετε ένα τηλεχειριστήριο ή ένα ασύρματο επιτοίχιο χειριστήριο στο μικροδέκτη:

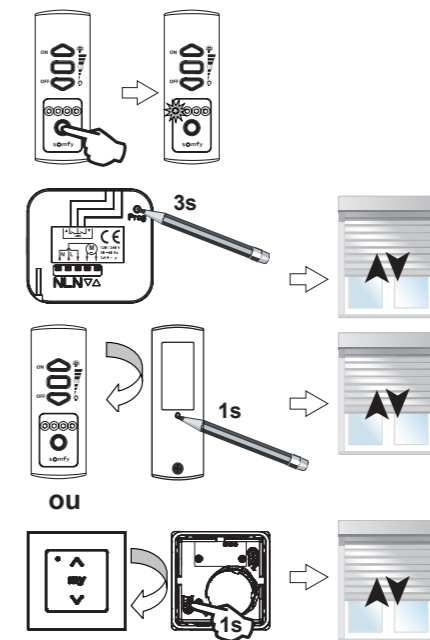
- Αν διαθέτετε ένα τηλεχειριστήριο με πολλά κανάλια, επιλέξτε το κανάλι που πρόκειται να διαγραφεί με τη βοήθεια του πλήκτρου επιλογής καναλιού του τηλεχειριστηρίου.

- Πιέστε για 3 δευτερόλεπτα το πλήκτρο προγραμματισμού του μικροδέκτη. Τα ρολά πραγματοποιούν μια σύντομη κίνηση ανόδου/καθόδου.

Κατά τη διάρκεια αυτής της λειτουργίας, προσέξτε να μην αγγίξετε τα καλώδια του μικροδέκτη, καθώς η εγκατάσταση είναι υπό τάση.

- Πιέστε με ένα λεπτό αντικείμενο το πλήκτρο PROG στο πίσω μέρος του τηλεχειριστηρίου ή του ασύρματου επιτοίχιου χειριστηρίου. Τα ρολά πραγματοποιούν μια σύντομη κίνηση ανόδου/καθόδου.

- Ελέγξτε τη διαγραφή του καναλιού του τηλεχειριστηρίου πιέζοντας το πλήκτρο ή του ασύρματου επιτοίχιου χειριστηρίου πιέζοντας το πλήκτρο .



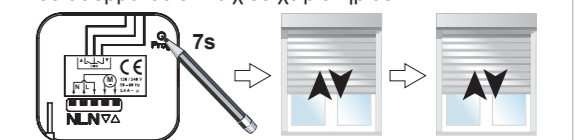
Για να διαγράψετε όλα τα τηλεχειριστήρια, τα προγραμματισμένα κανάλια τους και τα ασύρματα επιτοίχια χειριστήρια στο μικροδέκτη :

Πιέστε για 7 δευτερόλεπτα το πλήκτρο προγραμματισμού του μικροδέκτη.

Κατά τη διάρκεια αυτής της λειτουργίας, προσέξτε να μην αγγίξετε τα καλώδια του μικροδέκτη, καθώς η εγκατάσταση είναι υπό τάση.

Τα ρολά πραγματοποιούν μια σύντομη κίνηση ανόδου/καθόδου, δύο συνεχόμενες φορές.

Ελέγξτε τη διαγραφή κάθε καναλιού πιέζοντας το πλήκτρο του τηλεχειριστηρίου ή το πλήκτρο του ασύρματου επιτοίχιου χειριστηρίου.



Χρήση των τηλεχειριστηρίων και των ασύρματων επιτοίχιων χειριστηρίων

Εντολή	Εντολή που αποστέλλεται στα ρολά
/	Άνοδος
	Προγραμματισμένη αγαπημένη θέση : PF1 = θα φτάσετε στην προγραμματισμένη αγαπημένη θέση αν τα ρολά είναι εντελώς κλειστά τη στιγμή της πίεσης του πλήκτρου PF2 = θα φτάσετε στην προγραμματισμένη αγαπημένη θέση αν τα ρολά είναι εντελώς ανοιχτά τη στιγμή της πίεσης του πλήκτρου
/	Κάθοδος

Χρήση του ενσύρματου διακόπτη

	Πίεση < 0,5 δευ.*	Πίεση > 0,5 δευ.
	Τα ρολά ανεβαίνουν στο πάνω όριο	Τα ρολά ανεβαίνουν κατά τη διάρκεια της πίεσης
	Τα ρολά κατεβαίνουν στο κάτω όριο	Τα ρολά κατεβαίνουν κατά τη διάρκεια της πίεσης

* Μια αντίθετη εντολή αντιστρέφει την τρέχουσα κίνηση. Μια εντολή στην ίδια κατεύθυνση σταματά την τρέχουσα κίνηση.